



SUU

TECHNISCHES BLATT  
SCHEDA TECNICA  
DATA SHEET  
FICHE TECHNIQUE

# SUU

DESIGN OSCAR E GABRIELE BURATTI, 2017



Stapelbarer Stuhl aus gedämpfter Buche. Sitz und Rückenlehne aus Buchensperrholz mit Stoff oder Leder bezogen.

Sedia impilabile in faggio curvato a vapore. Seduta e schienale in multistrato di faggio rivestiti in tessuto o pelle.

Bent beech-wood stackable chair. Seat and back in beech plywood covered in fabric or leather.

Chaise empilable en hêtre cintré à la vapeur. Assise et dossier en contreplaqué de hêtre recouvert de tissu ou de cuir.

Stapelbarer Sessel aus gedämpfter Buche. Sitz und Rückenlehne aus Buchensperrholz mit Stoff oder Leder bezogen

Poltroncina impilabile in faggio curvato a vapore. Seduta e schienale in multistrato di faggio rivestiti in tessuto o pelle.

Bent beech-wood stackable armchair. Seat and back in beech plywood covered in fabric or leather.

Fauteuil empilable en hêtre cintré à la vapeur. Assise et dossier en contreplaqué de hêtre recouvert de tissu ou de cuir.



**SDBANNTE**

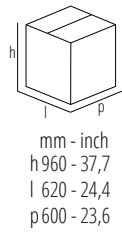
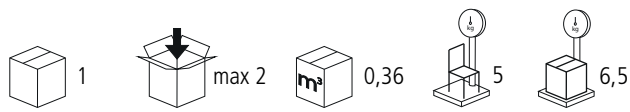
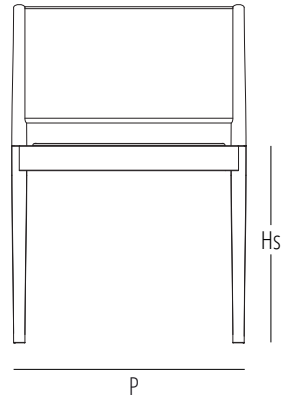
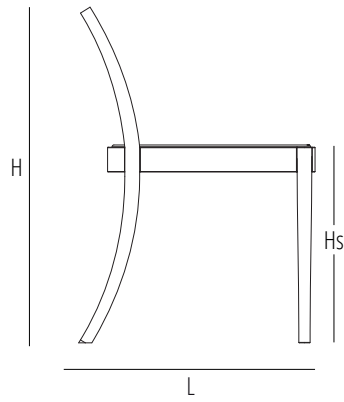
Dimensions mm.  
height 740 | width 480 | depth 550



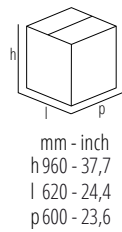
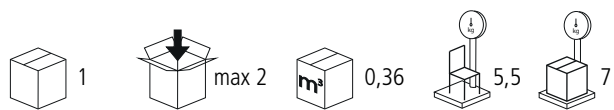
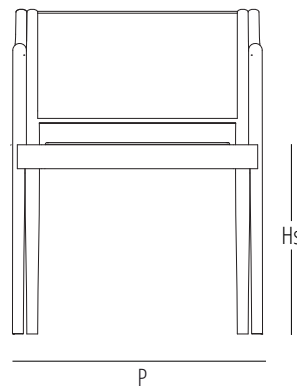
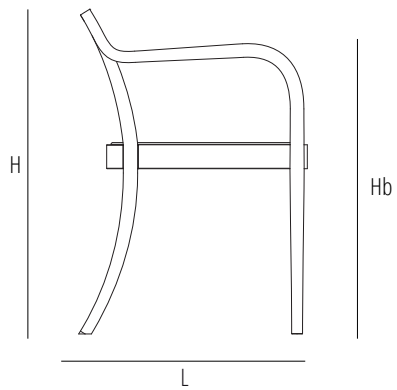
**PTBANNTE**

Dimensions mm.  
height 740 | width 500 | depth 550

	mm	inch
H	740	28,9
L	480	18,8
P	550	21,6
Hs	450	17,5
Hb		



	mm	inch
H	740	28,9
L	500	19,6
P	550	21,6
Hs	450	17,5
Hb	660	17,5



Verfuegbare Ausfuehrungen  
Finiture disponibili  
Available finishes  
Finitions disponibles

WOOD



CLASSIC



CONTEMPORARY

